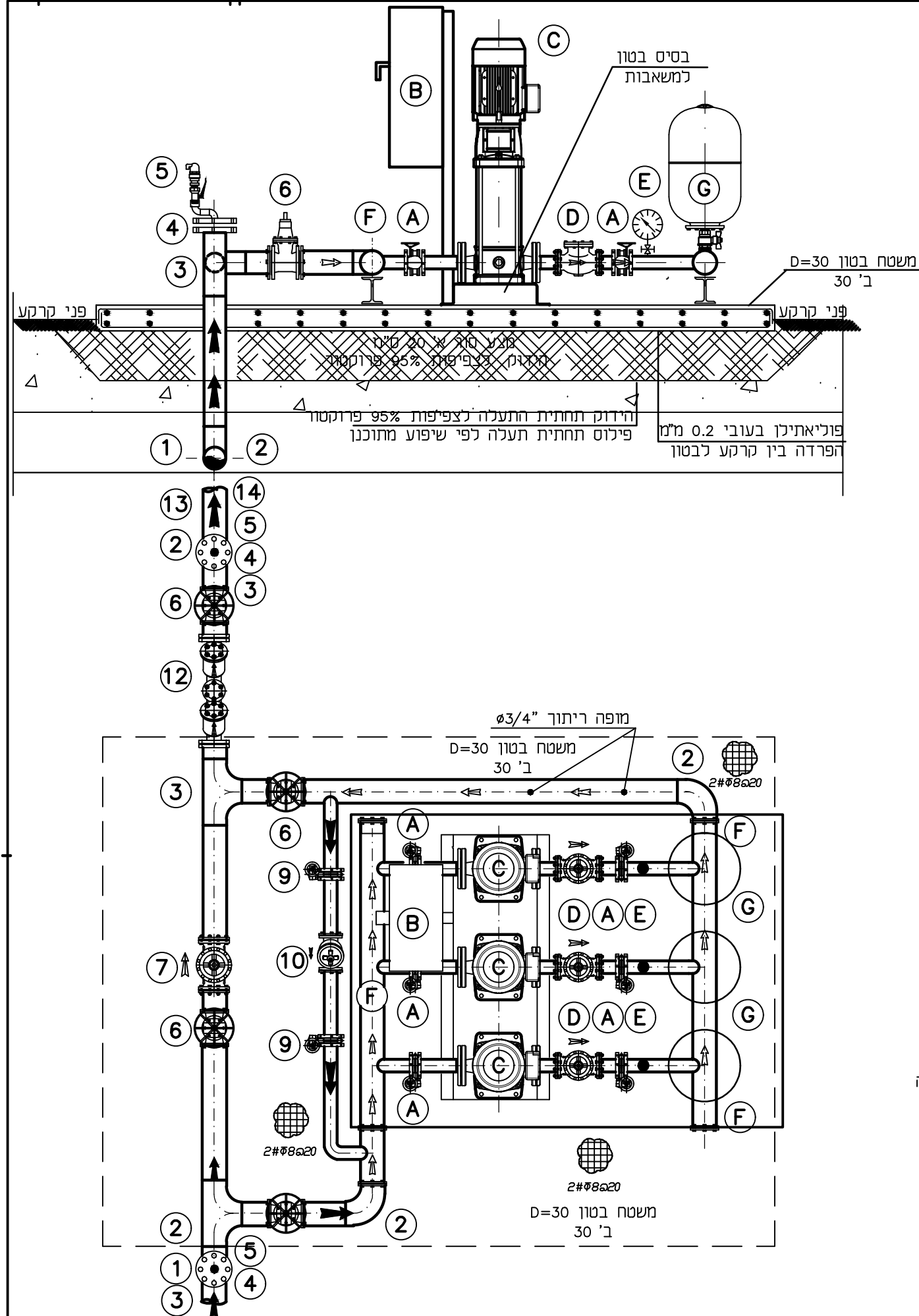
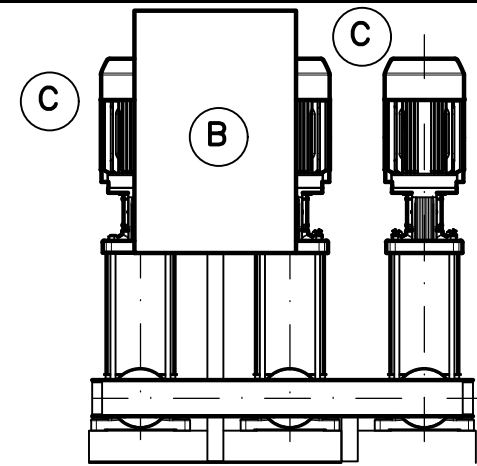


תאור מתקן הגברת לחץ



מפרט מס' 1



- 1 צינור פלדה חדש מי "מקורות" $\phi 8 \times 5/32$
- 2 קשת פלדה חרושתית מבוטנת $\phi 8$ 90° ומצופה
- 3 הסתעפות $\phi 8$ מבוטנת פלדה חרושתית ומצופה
- 4 אוגן/אוגן עיוור $\phi 8$
- 5 שסתום איר משולב 2" + ברז שגיב עם מופת ריתוך עבה
- 6 מגוף טריז $\phi 8$ כולל אוגנים
- 7 אל-חוזר $\phi 8$ כולל אוגנים
- 8 מתקן הגברת לחץ חרושתית מערכת מ-3 משאבות אנכיות רב דרגתיות ספיקה 80 מ"ש כגובה של 60 מ' מנוע חשמלי 18.5 קו"ט
- A מגוף פרפר 6" AV102 אטום או ש"ע (כולל אגנים)
- B ארון השמל עם מפסק ראשי ומפסק חצי אוטומטי לכל משאבה
- C משאבה אנכיות רב דרגתית
- D אל-חוזר $\phi 6$ כולל אוגנים
- E מד לחץ $\phi 4$ + ברז פיקוד 3 דרך
- F מניפולד $\phi 8$ כולל אוגנים
- G מיכל התפשטות 25 ל"ל לחץ נגדי
- 9 מגוף פרפר 6" AV102 אטום או ש"ע (כולל אגנים)
- 10 מגוף 6" שומר לחץ כולל אוגנים
- 11 משטח בטון ב' 30 - 10 מ"ק
- 12 מד"ח $\phi 8$ כולל אוגנים
- 13 מעבר קוטר $\phi 8$ / $\phi 10$ מבוטנת פלדה חרושתית ומצופה
- 14 צינור פלדה חדש למתחם $\phi 10 \times 5/32$

המבצע אחראי לבדוק את התכניות ולהתאמתן במקום. על המבצע לבקר את כל המידות ולהודיע למתכנן לפני הביצוע על כל טעות או אי התאמה. אין לקבוע מידות ע"י מדידה על גבי השרטוטים. אין לעשות כל שימוש בתכנית זו או ברעיונות הגלומים בה ללא קבלת אישור בכתב מהמתכנן כל האבזורים הם בסטנדרט B.S.

תפוצה				תאריך
מחזור	חשמל	קבלן		
				23.10.2017
				05.06.2018

הערות

תאריך	מס'	תאור השנוי

שינויים

תאריך עדכון אחרון
05.06.2018

עדכון 1

שלב	תאריך	חתימה
לעיון:		
לאישור:		
למכרז:	23.10.2017	משה רביד
לביצוע:		

מ.א.אשכול

הוכן עבור: **מערכות מים וביוב למתחם מבני המועצה**

תכנית: **מפרט מס' 1-מתקן הגברת לחץ**

שרטוט: **ולדימיר למץ**

תכנן: **משה רביד**

אשר: **דב לנל**

תאריך: **5.03.2017**

קנ"מ: **ללא**

שם קובץ: פרטים : מספר גיליון : 31117-01

ארגון עובדי המים
אגודה חקלאית שתופית בע"מ

קניון אייל, ד.השרון התיכון 45840
טלפון: 09-7903448-7-6
פקס: 09-7903440
e-mail: design@iwwa.co.il